

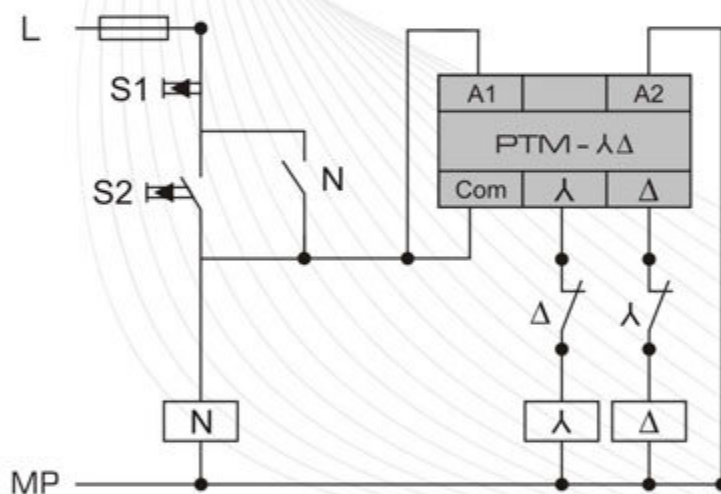
Specification



تایمر ستاره - مثلث مدل PTM-ΔΔ

Star - Delta Timer Relay Exchang Delay Time Timing LED Blinking

این نوع از تایمرها برای استفاده در مدار ستاره - مثلث استفاده می شود. این دستگاه شامل دو تایمر پشت سر هم می باشد. یک تایمر متغیر در محدوده 0-60 ثانیه و یک تایمر ثابت 50 میلی ثانیه می باشد. با اعمال ولتاژ 220 ولت به کنتاکت A1, A2 تایمر شروع به زمانگیری می نماید و پس از زمان تنظیم شده خروجی کنتاکت ستاره قطع شده و تایمر دوم شروع به کار کرده و بعد از 50 میلی ثانیه کنتاکت مثلث وصل می شود.



مدار روبرو روش استفاده از این تایمر را نشان می دهد.

تایمر ستاره - مثلث مدل PTM-ΔΔ

Output	Relay Contact (250 V - 7 A)	خروجی
	2C/O	
Repeat Accuracy	100 mSec.	تکرار پذیری
Power Consumption	1.7 VA	مصرف داخلی دستگاه
Power Supply	A1- A2 220VAC (160-250 VAC) Other Requerment by Order	منبع تغذیه
Operating condition	Temperature 0 - 70°c	شرایط محیطی
	Humidity Up to 85% RH	
Function	λ Δ -Timer	تاخیر در وصل
Indicating	Power Supply(U) Output(R) ● ●	چراغ های نشان دهنده
Mounting	Snap - On Mounting Without any Tool DIN Rail	طریقه نصب
Case Material	P.A 6.6 + 30% Fiber	جنس قطعات
Degree of Protection	Enclosure IP 50 / Terminal IP 20	درجه حفاظت
Dimensions	22.5(W)×78(L)×100(H) mm	ابعاد دستگاه