

## FI-12F-CAD-02

Faranegar Inductive

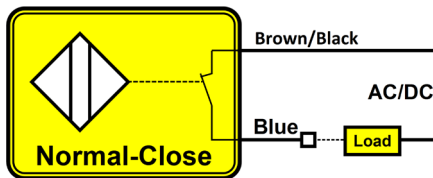
N.C AC/DC

M12 Flush

Sn=2mm

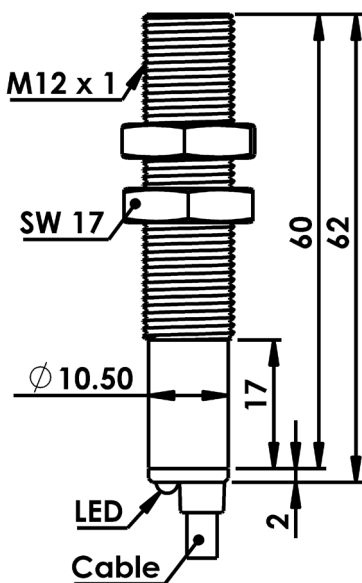


### سیم بندی سنسور



سنسورهای القایی، سنسورهای بدون تماس هستند که در اثر نزدیک شدن اجسام فلزی، خروجی سنسور فعال می شود.

### ابعاد سنسور



خروجی	2Wire N.C AC/DC
فاصله عملکرد	2mm
ولتاژ تغذیه	20-250 VAC/DC
ریپل تغذیه	< 10 %
حداکثر جریان بار	200mA
جریان بی باری	<1.5mA
افت ولتاژ	< 7v
حفاظت الکتریکی	Reverse Polarity & Short Circuit
تأثیر حرارت	± 20 %
فرکانس سوئیچینگ	DC: 1KHz , AC: 20Hz
تکرارپذیری	< 2 %
زمان شروع به کار	< 50 ms
جنس بدنه	Ni-Cr Plated Brass
گشتاور بستن مهره	10 Nm
نحوه نصب	Flush
اتصال	Cable 2x0.35mm <sup>2</sup> , PVC , Lc=1.5m
کلاس حفاظتی	IP67
دمای کار ایمن	- 25 to + 75 °C