

نحوه عملکرد دستگاه بادسنج و فلومتر AM-4206

مشخصات:

سرعت باد: 0.4 ~ 25 m/s

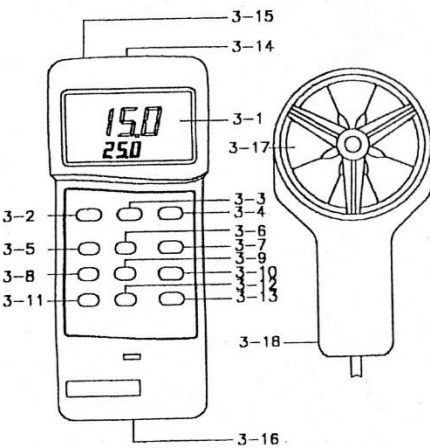
فلو: CMM: 0 ~ 999,900 m³/min

CFM: 0 ~ 999,900 ft³/min

دما: 0 ~ 50°C

دارای حافظه ماکزیمم و مینیمم و قابلیت اتصال به کامپیوتر

3-1	صفحه نمایش دستگاه	3-10	کلید FLOW MODE
3-2	کلید POWER	3-11	کلید AVG.START
3-3	کلید DATA HOLD	3-12	کلید ENTER / RESET
3-4	کلید تعیین واحد اندازه گیری دما	3-13	کلید SAMPLE AREA
3-5	کلید MAX , MIN	3-14	ورودی پراب باد سنج
3-6	کلید UNIT/ ▼	3-15	خروجی کابل RS232
3-7	کلید VEL / FLOW	3-16	محفظه باتری
3-8	کلید ►	3-17	پروانه پراب بادسنج
3-9	کلید ▲	3-18	جای دست پراب



روش اندازه گیری:

باد سنج:

ابتدا پراب بادسنج را به دستگاه وصل نمایید سپس دستگاه را توسط کلید POWER روشن نمایید توسط کلید VEL / FLOW واحد را روی گزینه VEL قرار دهید و همچنین توسط کلید °C / °F واحد اندازه گیری دما را مشخص نمایید و به وسیله کلید UNIT واحد اندازه گیری سرعت باد را (mph , ft/min , knot , Km/h , m/s) تعیین نمایید حال پراب بادسنج را روبروی ورودی هوا قرار داده و عدد را روی صفحه نمایش مشاهده نمایید.

فلو:

ابتدا پراب بادسنج را به دستگاه وصل نمایید سپس دستگاه را توسط کلید POWER روشن نمایید توسط کلید VEL / FLOW واحد را روی گزینه FLOW قرار دهید و به وسیله کلید UNIT واحد اندازه گیری فلو را بر حسب (CMM , CFM) تعیین نمایید

سپس توسط کلید SAMPLE AREA مساحت مورد نظر را بر حسب m² , ft² توسط فلش های ► و ▲ و ▼ تعیین نمایید و بعد از انتخاب مساحت کلید ENTER را زده تا داده ها ذخیره گردد.

DATA HOLD : به وسیله این کلید اعداد در حال نمایش را می توانید ثابت نگه دارید.

DATA RECORD (MAX,MIN) : با زدن این کلید کلمه REC روی صفحه نمایش ظاهر می شود و با هر بار فشار دادن این کلید ، بیشترین و کمترین میزان اندازه گیری را می توانید مشاهده نمایید.