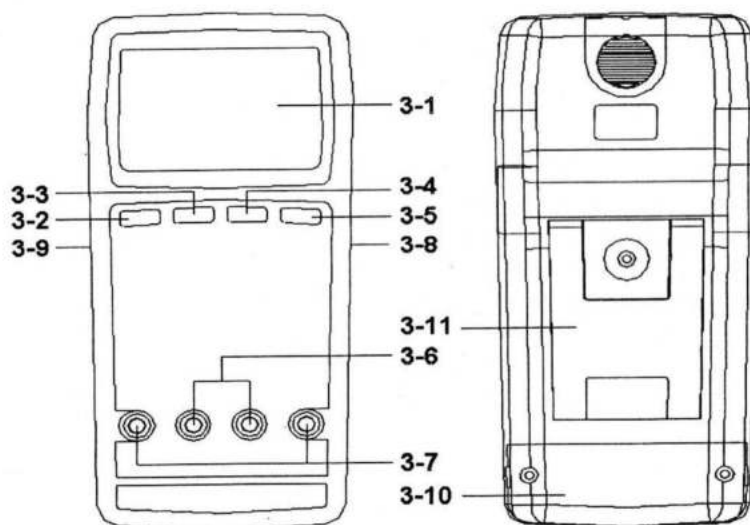


نحوه عملکرد دستگاه وات متر مدل: DW-6063

معرفی کلید های دستگاه:

صفحه نمایش دستگاه	3-1
کلید POWER	3-2
کلید FUNCTION	3-3
کلید HOLD	3-4
کلید REC	3-5
ترمینال ورودی پراب	3-6
ترمینال ورودی توان	3-7
خروجی کابل RS232	3-8
ورودی آداپتور	3-9
درپوش باطری	3-10
پایه نگهدارنده	3-11



روش اندازه گیری ولتاژ AC:

ابتدا کلید POWER را ۱/۵ ثانیه نگه دارید تا دستگاه روشن شود سپس توسط کلید FUNCTION منو را روی حالت ACV قرار دهید حال پراب قرمز را به ترمینال V و پراب مشکی را به ترمینال COM متصل نمایید و ولتاژ AC را توسط پراب ها اندازه گیری و سپس روی صفحه نمایش مشاهده نمایید

نکته: اگر در حین اندازه گیری صفحه نمایش --- را نمایش داد اندازه گیری خارج رنج می باشد.

روش اندازه گیری آمپر AC:

ابتدا کلید POWER را ۱/۵ ثانیه نگه دارید تا دستگاه روشن شود سپس توسط کلید FUNCTION منو را روی حالت ACA قرار دهید ، پراب قرمز را به ترمینال 2A و پراب مشکی را به ترمینال COM متصل نمایید و ولتاژ AC را توسط پراب ها اندازه گیری و سپس روی صفحه نمایش مشاهده نمایید

روش اندازه گیری توان:

ابتدا کلید POWER را ۱/۵ ثانیه نگه دارید تا دستگاه روشن شود پراب های مربوطه را برای LOAD به ترمینال های V و COM و همچنین برای توان منبع انرژی به 2A و WATT وصل نمایید

FUNCTION را روی حالت W قرار داده و برق را وصل نمایید که هم توان و هم ضریب توان را بتوان اندازه گیری کرد.

DATA HOLD: در طول اندازه گیری با فشار دادن دکمه HOLD می توانید اعداد نشان داده را ثابت نگه دارید

: DATA RECORD

دکمه REC را زده دستگاه کلمه REC را نشان می دهد.

دو مرتبه دکمه REC را بزنید دستگاه MAX بیشترین میزان اندازه گیری را نشان می دهد ،
همچنین باز هم با فشار دادن این دکمه دستگاه MIN کمترین میزان اندازه گیری را نشان می
دهد.

اگر دکمه REC را ۲ ثانیه نگه دارید از این منو خارج می شوید .

درخشش الکتریک

 درخشش الکتریک
Derakhshesh
Electric

شماره تماس: 09392331447 021-36615907 021-36615711

شماره ما در شبکه های اجتماعی: 09392331447

ما را در اینستاگرام دنبال کنید: <http://www.instagram.com/derakhsheshelc>