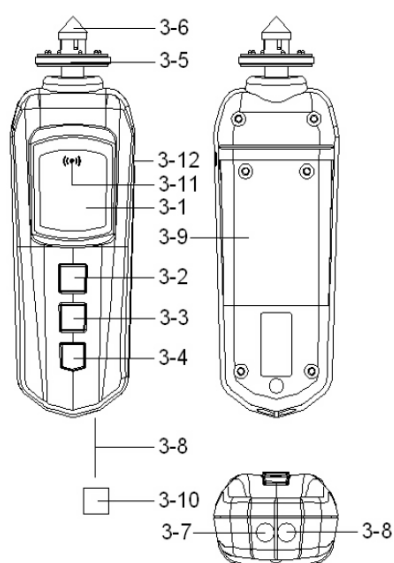


نحوه عملکرد دستگاه دور سنج چشمی / مکانیکی مدل : DT-2230



| | | | |
|-----|---------------------|------|-------------------|
| 3-1 | صفحه نمایش دستگاه | 3-7 | تماس تصویری |
| 3-2 | دکمه POWER & TEST | 3-8 | چراغ لیزر |
| 3-3 | دکمه FUNCTION | 3-9 | درپوش باطری |
| 3-4 | دکمه MEMORY | 3-10 | علامت بازتاب |
| 3-5 | محور دایره ای چرخشی | 3-11 | مشخصه مانیتور |
| 3-6 | سری دور سنج | 3-12 | خروجی کابل RS-232 |

روش اندازه گیری:

ابتدا دکمه TEST را نگه دارید و در حالی که این دکمه را نگه دارید دکمه FUNCTION را برید ادر در همین حالت باز هم دکمه FUNCTION را بزنید می توانید واحد اندازه گیری دور را تغییر نمایید اندازه گیری سنسور چشمی (photo):

مانند بالا وقتی منو FUNCTION را روی RPM باشد لیزر دستگاه روشن می شود سپس لیزر را روی مکانی که می خواهید اندازه گیری کنید تنظیم نمایید و روی صفحه نمایش علامت (۳) نمایش داده می شود و از طریق سنسور چشمی اندازه گیری انجام می شود.

اندازه گیری مکانیکی: منو FUNCTION را روی CONTACT RPM قرار دهید سپس تماس فیزیکی را از نوک سر دستگاه برقرار کرده و اندازه گیری نمایید و همچنین برای اندازه گیری از طریق صفحه چرخشی دستگاه، FUNCTION را روی m/min, ft/min, in/min قرار دهید و اندازه گیری نمایید.

اگر دکمه memory را نگه دارید آخرین اندازه گیری را نشان می دهد

اگر دکمه memory را دو مرتبه نگه دارید بیشترین عدد اندازه گیری را نشان می دهد برای بار سوم نیز با فشار دادن این دکمه کمترین میزان اندازه گیری شده را نشان می دهد.

این دستگاه از طریق کابل RS-232 قابلیت اتصال به کامپیوتر را دارد.