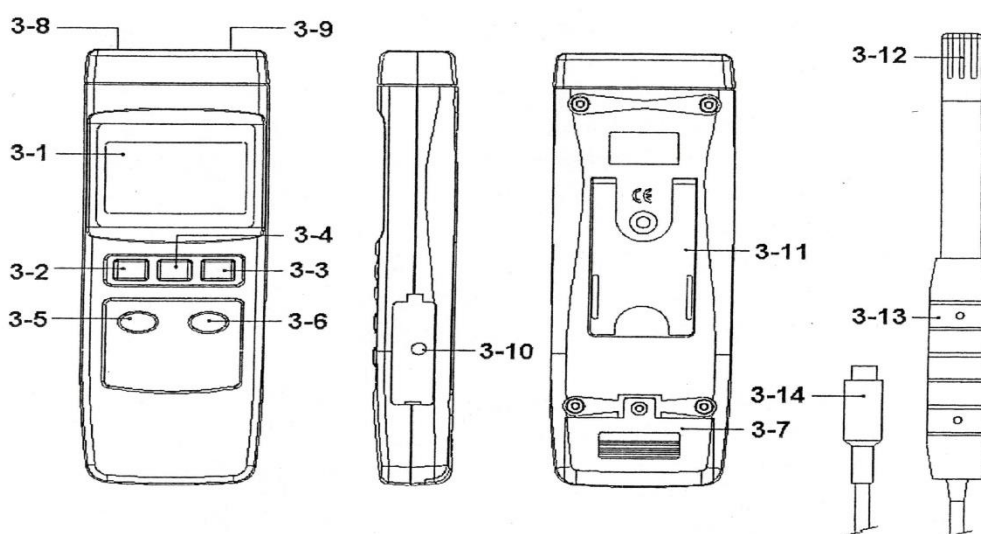


## رطوبت سنج مدل: HD-3008 لوترون

صفحه نمایش	3-1	ورودی ترموکوپل دما	3-8
کلید POWER	3-2	ورودی پراب رطوبت	3-9
کلید REC	3-3	خروجی کابل RS232	3-10
کلید HOLD	3-4	پایه	3-11
کلید C° , F°	3-5	سر پراب	3-12
کلید FUNCTION	3-6	جای دست پراب	3-13
درپوش باطری	3-7	سوکت پراب	3-14



### اندازه گیری رطوبت

برای اندازه گیری رطوبت ابتدا پراب را به دستگاه وصل نمایید دستگاه را توسط کلید روشن نمایید روی صفحه نمایش میزان رطوبت براساس %RH و دما نمایش داده می شود و سپس پراب را داخل محیط اندازه گیری قرار دهید.

### اندازه گیری DEW POINT:

برای اندازه گیری dew point کلید FUNCTION را یکبار زده و روی صفحه نمایش کلمه DEW نمایش داده می شود و اندازه گیری نمایید

اندازه گیری دما:

برای اندازه گیری دما کلید ابتدا ترموکوپل تیپ K را وصل نمایید و سپس کلید FUNCTION را دو مرتبه زده و دما را اندازه گیری نمایید.

DATA HOLD: در طول اندازه گیری با فشار دادن دکمه HOLD می توانید اعداد نشان داده را ثابت نگه دارید

: DATA RECORD

دکمه REC را زده دستگاه کلمه REC را نشان می دهد.

دو مرتبه دکمه REC را بزنید دستگاه MAX بیشترین میزان اندازه گیری را نشان می دهد ،

همچنین باز هم با فشار دادن این دکمه دستگاه MIN کمترین میزان اندازه گیری را نشان می دهد.

اگر دکمه REC را ۲ ثانیه نگه دارید از این منو خارج می شوید .