

رطوبت سنج مدل: HT-3007SD لوترون

قابلیت اندازه گیری:

رطوبت: 5 ~ 95% RH

دقت اندازه گیری: 0.1% RH

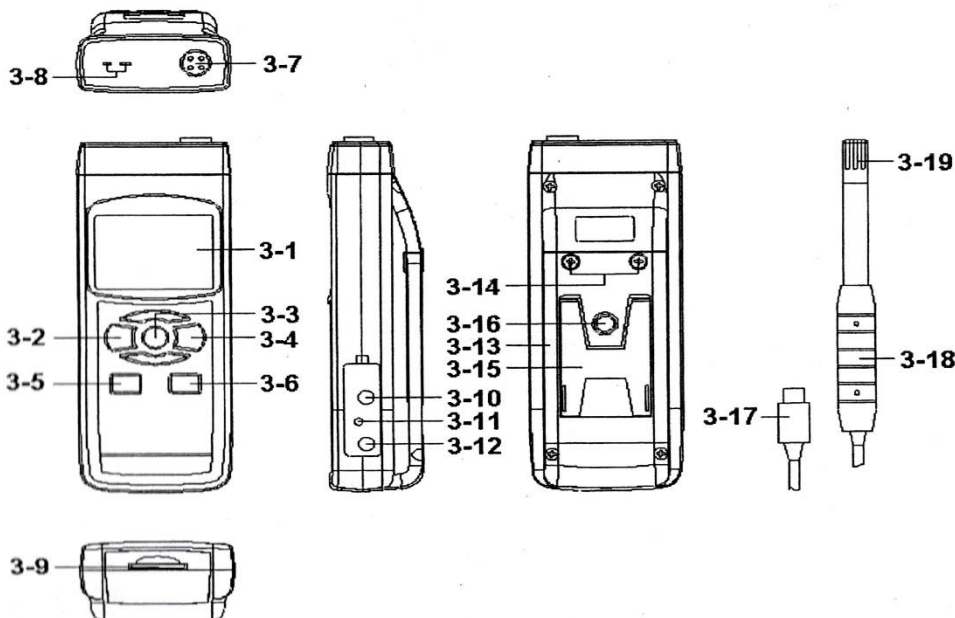
دما با پراب مربوطه: $-100^{\circ}C \sim 1300^{\circ}C$

نقطه شبنم: $-25.3^{\circ}C \sim 48.9^{\circ}C$

Wet bulb: $-21.6^{\circ}C \sim 50^{\circ}C$

قابلیت اتصال به کامپیوتر توسط کابل و نرم افزار مربوطه و همچنین اتصال مموری کارت

صفحه نمایش	3-1	کلید RESET	3-11
کلید POWER	3-2	ورودی آداپتور	3-12
کلید FUNC .HOLD	3-3	درپوش باطری	3-13
کلید REC	3-4	پیچ درپوش باطری	3-14
کلید SET ▼	3-5	پایه نگهدارنده	3-15
کلید LOGGER ▲	3-6	محل قرار گیری پایه	3-16
ورودی پراب رطوبت	3-7	سوکت پراب رطوبت	3-17
ورودی پراب دما	3-8	جای دست پراب رطوبت	3-18
ورودی مموری کارت	3-9	سنسور رطوبت	3-19
خروجی کابل RS232	3-10		



روش اندازه گیری:

عملکرد کلید FUNCTION:

ابتدا کلید POWER را دو ثانیه نگه دارید تا دستگاه روشن شود

سپس کلید FUNCTION را ۲ ثانیه نگه دارید تا عملکرد های دستگاه مطابق اندازه گیری شما با هر با نکه داشتن این کلید عوض شود.

الف) رطوبت / دما

ب) Dew point

ج) Wet bulb

د) دما تیپ z / k

DATA HOLD: در طول اندازه گیری با فشار دادن دکمه HOLD می توانید اعداد نشان داده را ثابت نگه دارید

: DATA RECORD

دکمه REC را زده دستگاه کلمه REC را نشان می دهد.

دو مرتبه دکمه REC را بزنید دستگاه MAX بیشترین میزان اندازه گیری را نشان می دهد ،

همچنین باز هم با فشار دادن این دکمه دستگاه MIN کمترین میزان اندازه گیری را نشان می دهد.

اگر دکمه REC را ۲ ثانیه نگه دارید از این منو خارج می شوید .

DATALOGGER: مموری کارت را وارد دستگاه کنید سپس آن را فورمت کنید و ساعت و زمان آن را تصحیح نمایید.

دکمه LOG را ۲ ثانیه نگه دارید روی صفحه نمایش کلمه LOGGER چشمک می زند و اطلاعات در فواصل زمانی ثابت و مشخص روی حافظه ذخیره می شود.

همچنین برای توقف دکمه LOG را یکبار بزنید و برای خارج شدن این دکمه را ۲ ثانیه نگه دارید.

منوی SET: دکمه SET را ۲ ثانیه نگه دارید

DATE: تنظیمات ساعت و تاریخ

DEC: تنظیمات . و , مربوط به واحد های اروپایی و امریکایی

POFF: تنظیمات خاموش شدن اتوماتیک دستگاه

BEEP: تنظیمات خاموش یا روشن کردن صدای بوق دستگاه

TYPE: انتخاب پراب ترموکوپل دمایی تیپ K و J

t-CF: عوض کردن دما بر حسب C° , F°

SP-T: تنظیمات مربوط به زمان ثبت اطلاعات بر حسب ثانیه

SD-F: فورمت کردن مموری کارت


درخشش الکتریک
Derakhshesh
Electric

شماره تماس: 021-36615711 021-36615907 09392331447

شماره ما در شبکه های اجتماعی: 09392331447

ما را در اینستاگرام دنبال کنید: <http://www.instagram.com/derakhsheshelc>