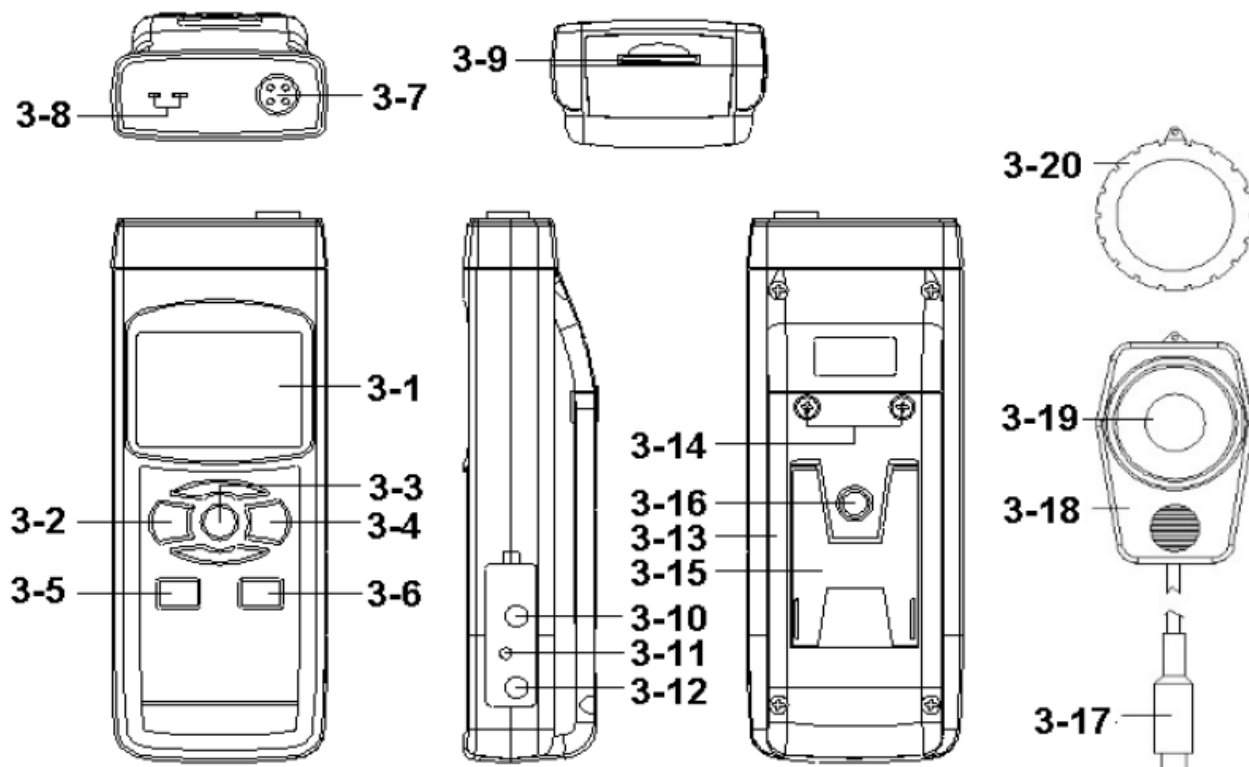


نحوه عملکرد دستگاه لوکس مدل: LX-1128SD



صفحه نمایش دستگاه	3-1	دکمه ریست کردن	3-11
دکمه POWER	3-2	ورودی آداپتور 9V	3-12
دکمه HOLD	3-3	درپوش باتری	3-13
دکمه REC	3-4	پیچ درپوش باتری	3-14
دکمه SET	3-5	پایه	3-15
دکمه LOGGER	3-6	جای پایه نگهدارنده	3-16
سوکت ورودی پراب	3-7	سوکت پراب	3-17
سوکت ورودی پراب دمایی	3-8	جای دست سنسور	3-18
ورودی مموری کارت	3-9	سنسور لوکس	3-19
ترمینال خروجی RS232	3-10	درپوش سنسور	3-20

روش اندازه گیری:

ابتدا دستگاه را توسط دکمه POWER روشن نمایید دستگاه قابلیت اندازه گیری دما و لوکس را دارد. توسط دکمه FUNC با ۲ ثانیه نگه داشتن این دکمه می توانید اندازه گیری لوکس و دما را جابه جا نمایید.

اندازه گیری لوکس:

پراب لوکس را به دستگاه وصل نمایید دکمه POWER را زده تا دستگاه روشن شود سپس سنسور را با دست ثابت جلوی نور قرار داده و عدد نمایش داده شده را ملاحظه فرمایید.

با نگه داشتن دکمه REC ENTER می توانید واحد میزان اندازه گیری را بر حسب Ft-cd یا Lux تغییر داد.

اندازه گیری دما:

دستگاه قابلیت اتصال پراب های دمایی تیپ k و J را دارد.

پراب مربوطه را به دستگاه وصل نمایید دکمه FUNC را نگه دارید تا tp را نمایش دهد.

حال دمای مربوطه را روی صفحه نمایش ملاحظه فرمایید.

در طول اندازه گیری با فشار دادن دکمه HOLD اعداد روی صفحه نمایش ثابت نگه داشته می شود.

DATA RECORD : دکمه REC را زده دستگاه کلمه REC را نشان می دهد.

دو مرتبه دکمه REC را بزنید بیشترین میزان اندازه گیری را نشان می دهد، همچنین باز هم با فشار دادن این دکمه کمترین میزان اندازه گیری را نشان می دهد.

اگر دکمه REC را ۲ ثانیه نگه دارید از این منو خارج می شوید

DATALOGGER : مموری کارت را وارد دستگاه کنید سپس آن را فورمت کنید و ساعت و زمان آن را

تصحیح نمایید.

دکمه REC را بزنید سپس دکمه LOG را ۲ ثانیه نگه دارید روی صفحه نمایش کلمه LOGGER چشمک می زند و اطلاعات در فواصل زمانی ثابت و مشخص روی حافظه ذخیره می شود.

اگر در طول ذخیره کردن دکمه LOGGER را بزنید اطلاعات ذخیره شده و توقف می کند، برای پایان کار ثبت اطلاعات دکمه REC را ۲ ثانیه نگه دارید.

همچنین برای توقف دکمه LOG را یکبار بزنید و برای خارج شدن این دکمه را ۲ ثانیه نگه دارید.

منوی SET: دکمه SET را ۲ ثانیه نگه دارید

DATE: تنظیمات ساعت و تاریخ

DEC: تنظیمات . و , مربوط به واحد های اروپایی و امریکایی

POFF: تنظیمات خاموش شدن اتوماتیک دستگاه

BEEP: تنظیمات خاموش یا روشن کردن صدای بوق دستگاه

TYPE: انتخاب پراب ترموکوپل دمایی تیپ K و J

t-CF: عوض کردن دما بر حسب $^{\circ}C$, $^{\circ}F$

SP-T: تنظیمات مربوط به زمان ثبت اطلاعات بر حسب ثانیه

SD-F: فورمت کردن مموری کارت


درخشش الکتریکی
Derakhshesh
Electric

شماره تماس: 09392331447 021-36615907 021-36615711

شماره ما در شبکه های اجتماعی: 09392331447

ما را در اینستاگرام دنبال کنید: <http://www.instagram.com/derakhsheshelc>