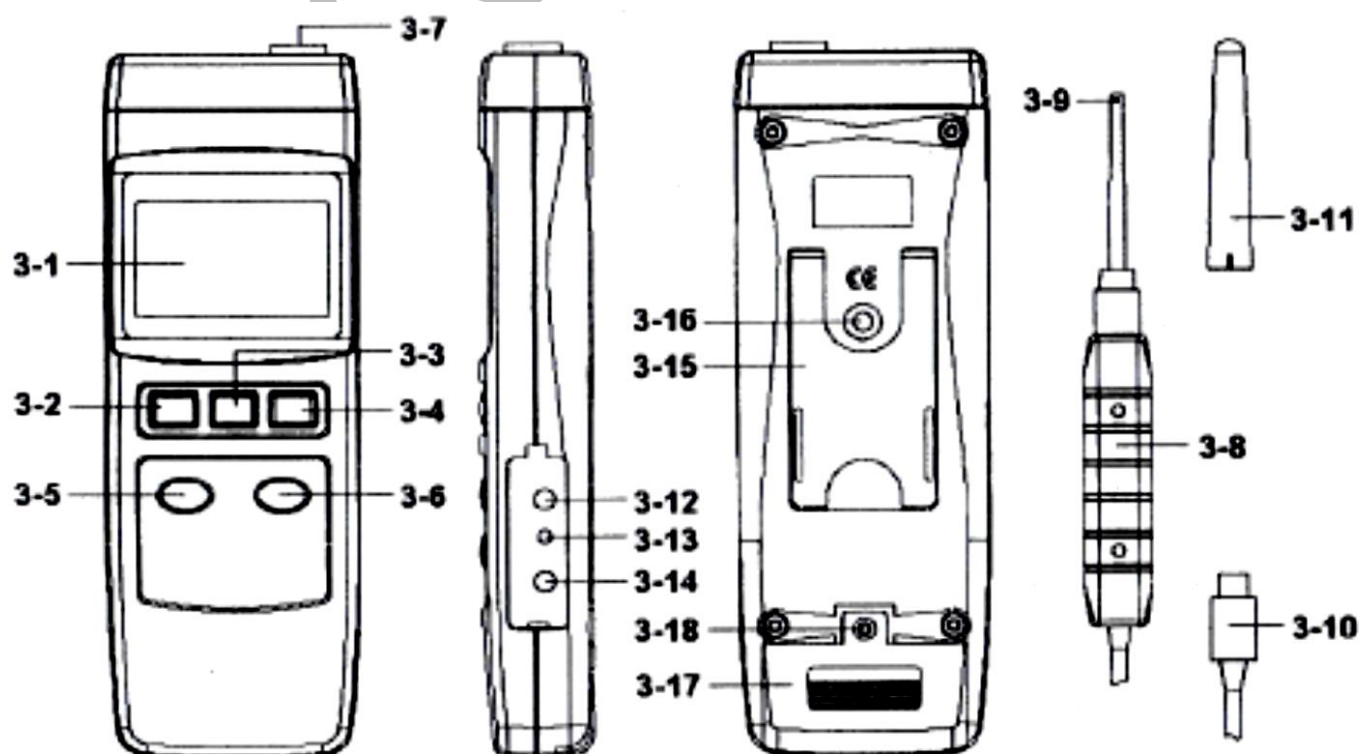


نحوه عملکرد دستگاه سنجش میدان مغناطیسی (آهن ربا سنج) مدل: MG-3003SD

صفحه نمایش	3-1	خروجی کابل RS232	3-12
دکمه POWER	3-2	دکمه ریست کردن	3-13
دکمه HOLD (نگه دارنده)	3-3	ورودی آداپتور ۹ ولت	3-14
دکمه REC (ذخیره کردن)	3-4	درپوش باطری	3-15
دکمه RANGE ▲	3-5	پیچ های درپوش باطری	3-16
دکمه FUNCTION ▼	3-6	پایه نگه دارنده دستگاه	3-17
دکمه SET و TIME	3-7	محل قرار گیری پایه	3-18
دکمه ENTER و LOG	3-8	سری پراب	3-19
سوکت ورودی	3-9	جای دست پراب	3-20
سری سوکت پراب	3-10	درپوش سر پراب	3-21
محل قرار گیری مموری کارت	3-11		



ابتدا دکمه POWER را ۱/۵ ثانیه نگه دارید تا دستگاه روشن شود.

توسط دکمه FUNCTION وبا نگه داشتن این دکمه می توانید تنظیمات AC یا DC را تعیین نمایید ، همچنین با نگه داشتن دکمه RANG می توانید میزان اعشار اعداد را مشخص کنید.

در قسمت DC صفحه نمایش N یا S را نشان می دهد که N قطب شمال و S قطب جنوب .

در قسمت AC صفحه نمایش یا AC را نشان می دهد یا چیزی را نمایش نمی دهد.

قبل از اندازه گیری دکمه ها؛ ▲ و ▼ را همزمان ۱/۵ ثانیه نگه دارید تا دستگاه صفر را نشان دهد.

در طول اندازه گیری با فشار دادن دکمه HOLD اعداد روی صفحه نمایش ثابت نگه داشته می شود.

DATA RECORD : دکمه REC را زده دستگاه کلمه REC را نشان می دهد.

دو مرتبه دکمه REC را بزنید بیشترین میزان اندازه گیری را نشان می دهد ، همچنین باز هم با فشار دادن این دکمه کمترین میزان اندازه گیری را نشان می دهد.

اگر دکمه REC را ۲ ثانیه نگه دارید از این منو خارج می شوید

DATALOGGER : مموری کارت را وارد دستگاه کنید سپس آن را فورمت کنید و ساعت و زمان آن را تصحیح نمایید.

دکمه LOG را ۲ ثانیه نگه دارید روی صفحه نمایش کلمه LOGGER چشمک می زند و اطلاعات در فواصل زمانی ثابت و مشخص روی حافظه ذخیره می شود.

اگر در طول ذخیره کردن دکمه DATA LOGGER را بزنید اطلاعات ذخیره شده و توقف می کند ، برای پایان کار ثبت اطلاعات دکمه REC را ۲ ثانیه نگه دارید.

همچنین برای توقف دکمه LOG را یکبار بزنید و برای خارج شدن این دکمه را ۲ ثانیه نگه دارید.

برای نشان دادن زمان و تاریخ دکمه TIME را بزنید .

تنظیمات منو: دکمه SET را ۲ ثانیه نگه دارید

DATE: تنظیمات ساعت و تاریخ

SP-T: تنظیمات مربوط به زمان ثبت اطلاعات بر حسب ثانیه

POFF: تنظیمات خاموش شدن اتوماتیک دستگاه

BEEP: تنظیمات خاموش یا روشن کردن صدای بوق دستگاه

DEC: تنظیمات . و , مربوط به واحد های اروپایی و امریکایی

SD-F: فورمت کردن مموری کارت

UNIT: تنظیمات مربوط به عوض کردن واحد اندازه گیری mT و G

درخشش الکتریکی 
Derakhshesh
Electric

شماره تماس: 021-36615711 021-36615907 09392331447

شماره ما در شبکه های اجتماعی: 09392331447

ما را در اینستاگرام دنبال کنید: <http://www.instagram.com/derakhsheshelc>

درخشش الکتریکی