

## نحوه عملکرد دستگاه رطوبت سنج مدل: MS-7012SD

قابلیت اندازه گیری:

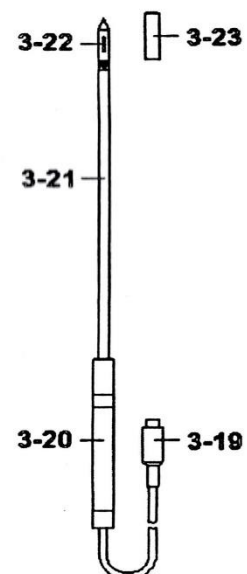
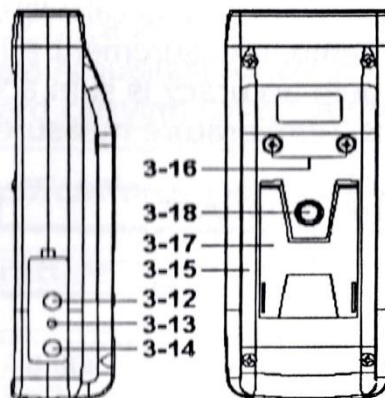
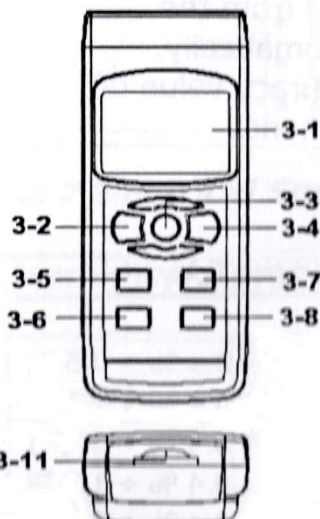
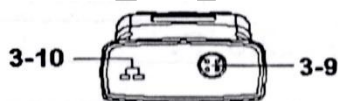
رطوبت: 5 ~ 95% RH

دما: 50°C ~ 0 با پراب : 1300°C ~ -50°

نقطه شبنم ، Wet bulb و قابلیت اتصال به کامپیوتر و اتصال کارت حافظه

کلید های دستگاه:

3-1	صفحه نمایش دستگاه	3-13	کلید RESET
3-2	کلید POWER	3-14	ورودی آداپتور 9 ولت
3-3	کلید HOLD	3-15	درپوش باطری
3-4	کلید ماکزیمم و مینیومم	3-16	پیچ درب باطری
3-5	کلید ▲	3-17	پایه نگه دارنده
3-6	کلید SET (تنظیم ساعت)	3-18	محل اتصال پایه
3-7	کلید ▼=FUNCTION	3-19	فیش اتصال پراب
3-8	کلید LOG	3-20	جای دست پراب
3-9	سوکت ورودی پراب رطوبت	3-21	میله پراب
3-10	سوکت ورودی پراب ترموکپل	3-22	سنسور سر پراب
3-11	ورودی کارت حافظه	3-23	پوشش محافظ سر پراب
3-12	خروجی کابل RS232		



ابتدا توسط کلید POWER دستگاه را روشن نمایید کلید FUNCTION را 1.5 ثانیه نگه دارید تا منوها مشخص شود که شامل رطوبت ، دما ، Wet bulb ، Dew point می باشد.

اندازه گیری:

**:HUMIDITY**

ابتدا پراب را به دستگاه وصل نمایید سپس توسط دکمه power دستگاه را روشن نمایید پوشش محافظ سر پراب را برداشته و پراب را داخل موادی از جمله غلات ، ذرت ، برنج ، پنبه و... گذاشته شود و اندازه گیری نمایید.

**:DEW POINT**

برای اندازه گیری Dew point دکمه FUNCTION را نگه می داریم تا علامت dp روی صفحه نمایش داده شود بقیه مراحل همانند اندازه گیری رطوبت می باشد.

**:THERMOMETER**

ابتدا پراب دمایی تیپ K یا Z را وصل نمایید دکمه FUNCTION را بزنید تا علامت tp نشان داده شود سپس دما را اندازه گیری نمایید.

**:Data Hold**

در طول اندازه گیری با فشار دادن دکمه HOLD می توانید اعداد نشان داده را ثابت نگه دارید.

**: DATA RECORD**

دکمه REC را زده دستگاه کلمه REC را نشان می دهد.

دو مرتبه دکمه REC را بزنید دستگاه MAX بیشترین میزان اندازه گیری را نشان می دهد ، همچنین باز هم با فشار دادن این دکمه دستگاه MIN کمترین میزان اندازه گیری را نشان می دهد.

اگر دکمه REC را ۲ ثانیه نگه دارید از این منو خارج می شوید .

اگر به مدت ۱۰ دقیقه با دستگاه کار نکنید اتوماتیک خاموش می شود.

## :DATALOGGER

ابتدا کارت حافظه را داخل دستگاه قرار داده و سپس آن را فورمت نمایید.

توسط کلید SET زمان و ساعت را تنظیم نمایید.

کلید LOG را ۲ ثانیه نگه دارید تا دستگاه شروع به ذخیره سازی اطلاعات نماید برای اتمام ذخیره سازی کلید LOG را ۲ ثانیه نگه دارید

توسط کابل RS232 می توانید دستگاه را به کامپیوتر وصل کرده و اطلاعات را در کامپیوتر مشاهده نمایید.

## :SETTING

کلید SET را ۲ ثانیه نگه دارید تا وارد منوی زیر شوید

DATE: تنظیم زمان و تاریخ

SP-t: تنظیم زمان ذخیره اطلاعات

PoFF: خاموش شدن اتوماتیک

bEEP: صدای بوق دستگاه

dEC: تنظیمات مموری کارت

Sd-F: فورمت مموری کارت

t-CF: تنظیم واحد اندازه گیری دما

tYPE: تنظیم ترموکوپل تیپ K و J