

## نحوه عملکرد دستگاه PH سنج مدل: PH-230SD

قابلیت اندازه گیری:

PH: 0 ~ 14PH

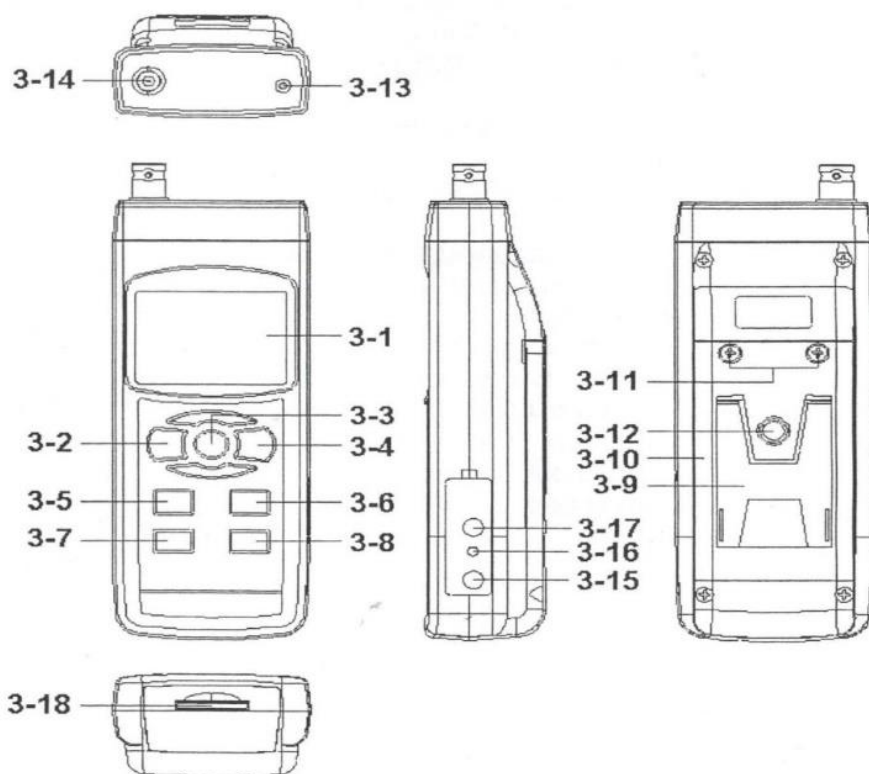
±1999mV , ORP

دقت اندازه گیری: 0.01PH , 1mV

دما: 0 ~ 100 °C

ویژگی ها: کالیبره کردن با بافر PH04,PH07

قابلیت اتصال به کامپیوتر و حافظه مموری کارت



صفحه نمایش دستگاه	3-10	محفظه باتری	3-1
کلید POWER	3-11	پیچ محفظه باتری	3-2
کلید HOLD	3-12	جای پایه	3-3
کلید REC	3-13	سوکت ورودی پراب دمایی ATC	3-4
کلید ▲	3-14	ورودی پراب PH	3-5
کلید ▼, FUNC	3-15	ورودی آداپتور 9V	3-6
کلید TIME	3-16	RESET	3-7
کلید LOGGER	3-17	خروجی کابل RS232	3-8
پایه	3-18	مموری کارت	3-9

## کالیبره کردن PH:

برای کالیبره کردن احتیاج به دو محلول بافر PH7 و PH4 می باشد

ابتدا الکتروود PH را به دستگاه وصل کرده و سر الکتروود را داخل محلول بافر PH7 قرار داده و توسط کلید FUNC را روی PH گذاشته و سپس کلید REC و HOLD را نگه می داریم تا دستگاه CAL را نشان دهد توسط کلید فلش ▲ و ▼ عدد مورد نظر را روی ۷ تنظیم نمایید سپس پراب را با آب شسته و سر الکتروود را داخل محلول بافر PH4 قرار داده و توسط کلید FUNC را روی PH گذاشته و سپس کلید REC و HOLD را نگه می داریم تا دستگاه CAL را نشان دهد توسط کلید فلش ▲ و ▼ عدد مورد نظر را روی ۴ تنظیم نمایید سپس برای اتمام کالیبره کلید ENTER را بزنید.

همچنین می توان دستگاه را توسط دستگاه کالیبره ولتاژ به وسیله گزینه mV کالیبره کرد.

## اندازه گیری PH:

پراب PH را به دستگاه وصل کرده و کلید FUNC, PH / mV را روی PH قرار دهید و سر پراب را داخل محلول کرده و تکان دهید.

همچنین توسط پراب دمایی TP07 می توانید دما را تا ۱۰۰ درجه اندازه گیری نمایید.

## :DATA HOLD

در طول اندازه گیری با فشار دادن دکمه HOLD می توانید اعداد نشان داده را ثابت نگه دارید

## :DATA RECORD

دکمه REC برای نمایش بیشترین و کمترین میزان اندازه گیری می باشد.

با هر بار فشار دادن این دکمه می توانید میزان بیشترین عدد اندازه گیری و کمترین عدد اندازه گیری شده را مشاهده نمود.

## :DATA LOGGER

مموری کارت را به دستگاه وصل کرده سپس آن را فورمت نمایید

کلید REC را یکبار زده تا LCD کلمه REC را نمایش دهد سپس کلید LOGGER را بزنید

حال دستگاه کلمه LOGGER را به صورت هر ۲ ثانیه یکبار چشمک می زند و ذخیره می نماید برای توقف کلید LOGGER را بزنید و برای اتمام کلید REC را ۲ ثانیه نگه دارید.

خروجی RS232 : می توانید به وسیله کابل و نرم افزار از طریق خروجی RS232 به کامپیوتر وصل نموده و اطلاعات را روی کامپیوتر ذخیره و مشاهده نمایید.

منوی دستگاه:

کلید SET را ۲ ثانیه نگه دارید

SD-F: فورمت کردن مموری کارت

DATE: تنظیمات ساعت و تاریخ

SP-T: تنظیمات مربوط به زمان ثبت اطلاعات بر حسب ثانیه

POFF: تنظیمات خاموش شدن اتوماتیک دستگاه

DEC: تنظیمات . و , مربوط به واحد های اروپایی و امریکایی

t-CF: تنظیمات واحد دما °C; F

t-SET: تنظیمات دمایی دستی

ESC: خروج از منو

 **درفشش الکتریکی**  
**Derakhshesh**  
**Electric**

شماره تماس: 021-36615711 021-36615907 09392331447

شماره ما در شبکه های اجتماعی: 09392331447

ما را در اینستاگرام دنبال کنید: <http://www.instagram.com/derakhsheshelc>