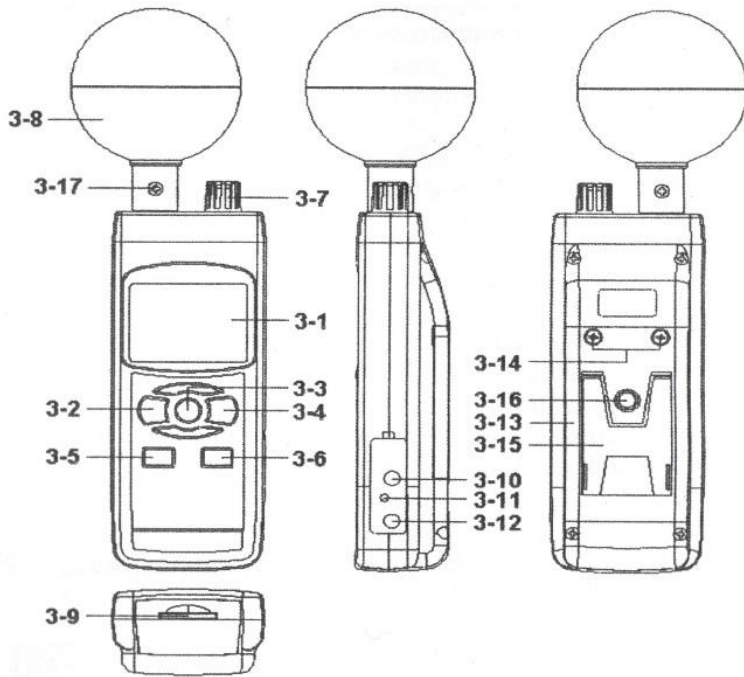


دستگاه WBGT متر مدل: WBGT-2010SD

مشخصات:



دمای محیط (TA): 0 ~ 50°C

رطوبت: 5 ~ 95% RH

:WBGT

:WBGT OUT DOOR : 56°C ~ 1

:WBGT IN DOOR : 0 ~ 59°C

:WET BULB -21.6°C ~ 50°C

نقطه شبنم: -25.3°C ~ 48.9°C

:TG 0 ~ 80°C

قابلیت اتصال به کامپیوتر و کارت حافظه SD

کارت حافظه SD	3-9	صفحه نمایش دستگاه	3-1
خروجی کابل RS232	3-10	کلید POWER	3-2
کلید RESET	3-11	کلید HOLD,FUNC	3-3
ورودی آداپتور 9V	3-12	کلید REC	3-4
محفظه باتری	3-13	کلید SET	3-5
پیچ درپوش باتری	3-14	کلید LOGGER	3-6
پایه	3-15	سنسور رطوبت	3-7
جای پایه	3-16	سنسور TG	3-8

روش اندازه گیری:

ابتدا توسط کلید POWER دستگاه را روشن نمایید سپس کلید FUNC را ۲ ثانیه نگه دارید تا نوع اندازه گیری را طبق منو زیر مشخص نمایید

a. Wet bulb globe Temp(WBGT)	-bgt
b. Wet bulb Temp (WB)	-b
c. Dew point Temp	dP
d. Humidity and Air Temp (TA)	tg
e. Black globe Temp (TG)	rh,tA

روش اندازه گیری (WBGT) Wet bulb globe Temp :

بعد از انتخاب -bgt از طریق کلید FUNC حال می توانید indoor , outdoor را به وسیله نگه داشتن کلید REC مشخص نمایید.

indoor: داخل سالن / فضای باز بدون نور خورشید

outdoor: در فضای باز با نور خورشید

تنظیم آلارم برای این عملکرد که جلوتر توضیح داده می شود

روش اندازه گیری (WB) Wet bulb Temp :

دستگاه را روشن نمایید و بوسیله کلید FUNC منو را روی حالت -b گذاشته و اندازه گیری نمایید.

روش اندازه گیری Dew point Temp:

دستگاه را روشن نمایید و بوسیله کلید FUNC منو را روی حالت dP گذاشته و اندازه گیری نمایید.

روش اندازه گیری Humidity and Air Temp (TA):

دستگاه را روشن نمایید و بوسیله کلید FUNC منو را روی حالت tg گذاشته و از طریق سنسور رطوبت روی دستگاه اندازه گیری نمایید.

روش اندازه گیری Black globe Temp (TG):

دستگاه را روشن نمایید و بوسیله کلید FUNC منو را روی حالت rh,tA گذاشته و از طریق سنسور روی دستگاه اندازه گیری نمایید.

کلید HOLD: به وسیله این دکمه اعداد در حال نمایش را می توانید ثابت نگه دارید.

کلید REC ENTER (DATA HOLD):

برای نمایش بیشترین و کمترین میزان اندازه گیری

کلید REC را زده دستگاه کلمه REC را نشان می دهد و شروع به ضبط اطلاعات می کند.

دو مرتبه کلید REC را بزنید دستگاه MAX بیشترین میزان اندازه گیری را نشان می دهد

، همچنین باز هم با فشار دادن این کلید دستگاه MIN کمترین میزان اندازه گیری را نشان می دهد.

اگر کلید REC را ۲ ثانیه نگه دارید از این منو خارج می شوید .

DATA LOGGER:

مموری کارت را وارد دستگاه کنید سپس آن را فورمت کنید و ساعت و زمان آن را تصحیح نمایید.

کلید REC را بزنید سپس کلید LOGGER را ۲ ثانیه نگه دارید روی صفحه نمایش کلمه LOGGER چشمک می زند و اطلاعات در فواصل زمانی ثابت (قابل تغییر) و مشخص روی حافظه ذخیره می شود.

اگر در طول ذخیره کردن کلید LOGGER را بزنید اطلاعات ذخیره شده توقف می کند ، برای پایان کار ثبت اطلاعات کلید REC را ۲ ثانیه نگه دارید.

منوی SET: کلید SET را ۲ ثانیه نگه دارید

DATE: تنظیمات ساعت و تاریخ

AL: تنظیمات آلامر WBGT

dEC: تنظیمات اعشاری SD کارت

POFF: تنظیمات خاموش شدن اتوماتیک دستگاه

BEEP: تنظیمات خاموش یا روشن کردن صدای بوق دستگاه

t-CF: عوض کردن دما بر حسب °C, °F

SP-T: تنظیمات مربوط به زمان ثبت اطلاعات بر حسب ثانیه

SD-F: فورمت کردن مموری کارت